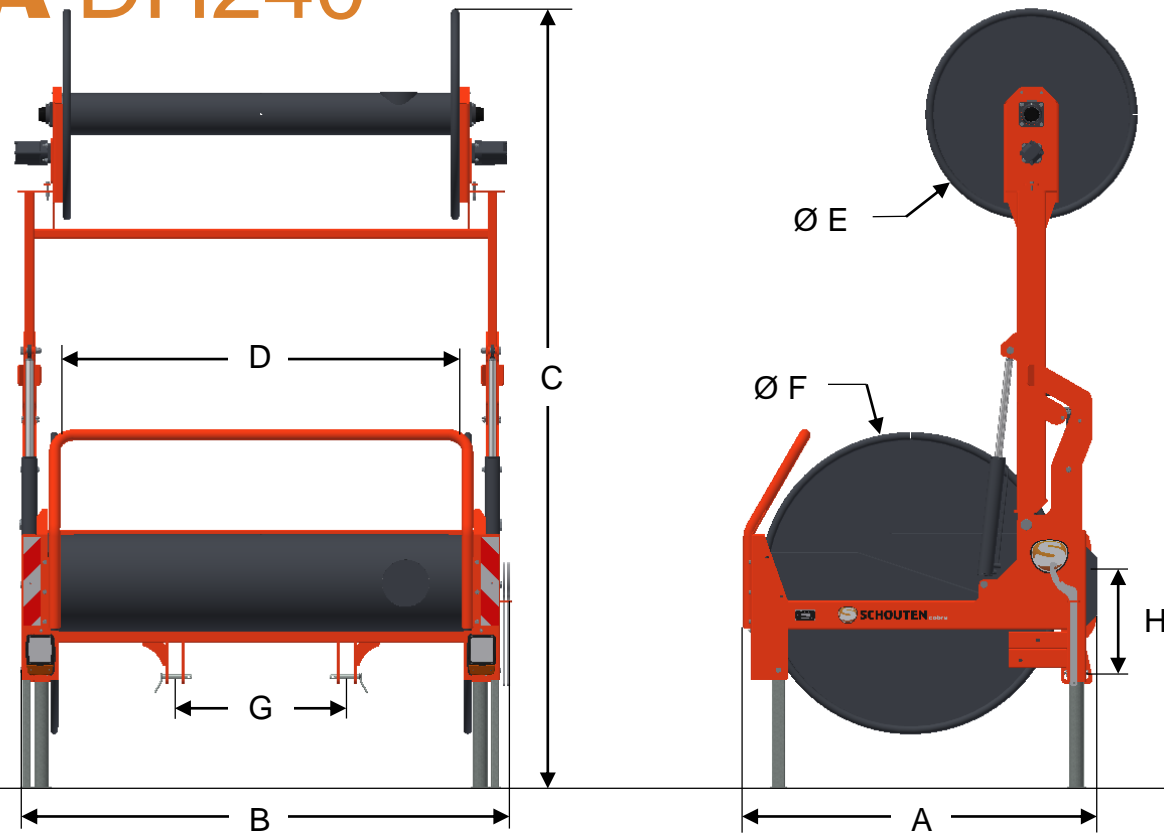


# COBRA DH240



## MAßE

A	LÄNGE	1840 MM
B	BREITE	2860 MM
C	HÖHE	4040 MM
D	TROMMELBREITE	2400 MM

E	TROMMEL DURCHMESSER OBEN	1100 MM
F	TROMMEL DURCHMESSER UNTEN	1570 MM
G	BREITE ANSPANNUNG	890 MM
G	ABSTAND UNTERLENKER-OBERLENKER BOLZEN	520-590 MM

# COBRA DH240

## MASCHINE INFORMATION

TYP	DH240
GEWICHT	1485 KG
ANSPANNUNG	3 + 4-PUNKT CAT II
SLAUCH KAPAZITÄT	1000 MTR. - 6" / 400 MTR - 5"

ANTRIEB	HYDR/KETTEN
HYDROMOTOREN	2X 2 OMS200
SICHERUNG ANTRIEB	HYDR. ÜBERDRUK

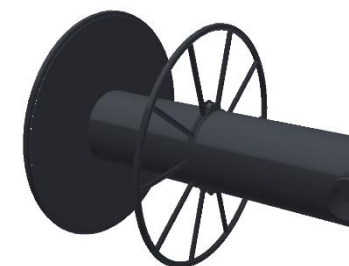
## ZUBEHÖR



FRONT BELEUCHTUNG



HINTER BELEUCHTUNG



ZWISCHENWAND VERSTELLBAR